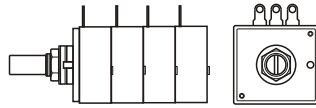
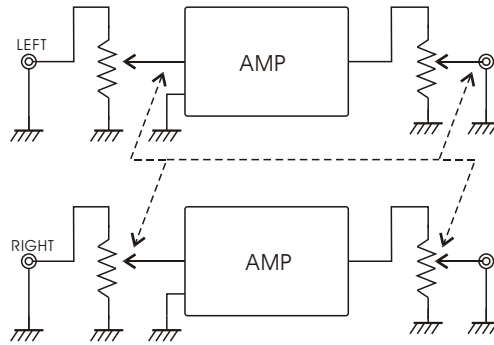


## アルプスRK27114型100K $\Omega$ (Aカーブ)4連ボリューム



### ① 高SN型アッテネーター使用例

(入出力双方でレベルコントロールを行う為、増幅器のノイズも絞る事が可能)



### ② 擬定インピーダンス型アッテネーター使用例

(送り側と受け側のインピーダンスに変化無し/ボリュームを絞っても音質が変化しにくい。)

